

CONVENÇÕES

- PILAR QUE NASCE
- PILAR QUE PASSA
- PILAR QUE MORRE
- VIGA DIRETA
- SENTIDO DE ARMAÇÃO DAS LAJES PRÉ-MOLDADAS

PARÂMETROS

CONCRETO - $f_{ck} = 250 \text{ Kg/cm}^2 = 25 \text{ MPa}$
 AÇO(S) : CA-50 A / CA-60 B
 COBRIMENTO DAS ARMADURAS: VIGA / CINTA = 2,50 cm
 LAJE = 2,00 cm
 SAPATA = 4,00 cm

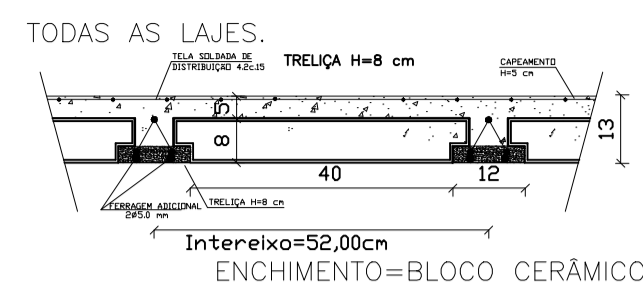
OBSERVAÇÕES INICIAIS

- 1 - A taxa do solo foi estimada.
- 2 - A execução da estrutura deve obedecer as recomendações da NBR-6118.
- 3 - As cotas e níveis devem ser conferidos pelas plantas de arquitetura.
- 4 - Confirmar, com o fabricante de concreto, a disponibilidade, dois dias antes da concretagem.
- 5 - Para concreto confeccionado na obra, utilizar a betoneira.
- 6 - Antes da execução da estrutura, as formas e a locação devem ser validadas pelo engenheiro construtor.
- 7 - As dúvidas serão esclarecidas pelo Eng. Projetista.
- 8 - Acompanhar cuidadosamente a cura do concreto, principalmente nas primeiras sete dias, unedecendo adequadamente as peças concretadas.

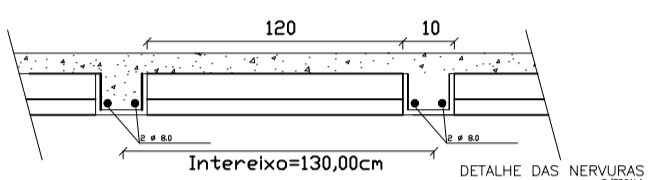
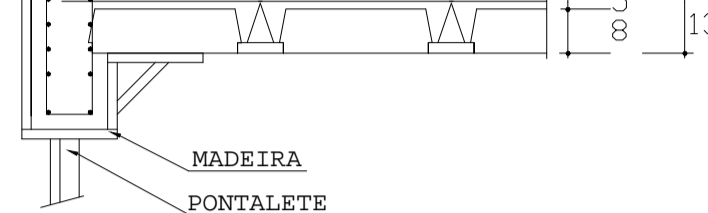
Características dos Materiais

Fck (kgf/cm ²)	Ecs (kgf/cm ²)
250	238000

DETALHE DAS LAJES
 S/ESCALA

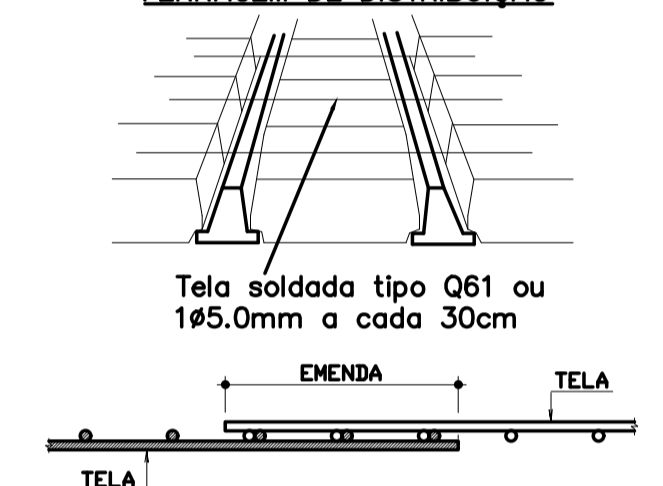


DETALHE DE INICIO DE MONTAGEM (POR BLOCO)
 Para o cálculo do número de nervuras ou treliças por vão, foi considerado o bloco como um dos apoios.

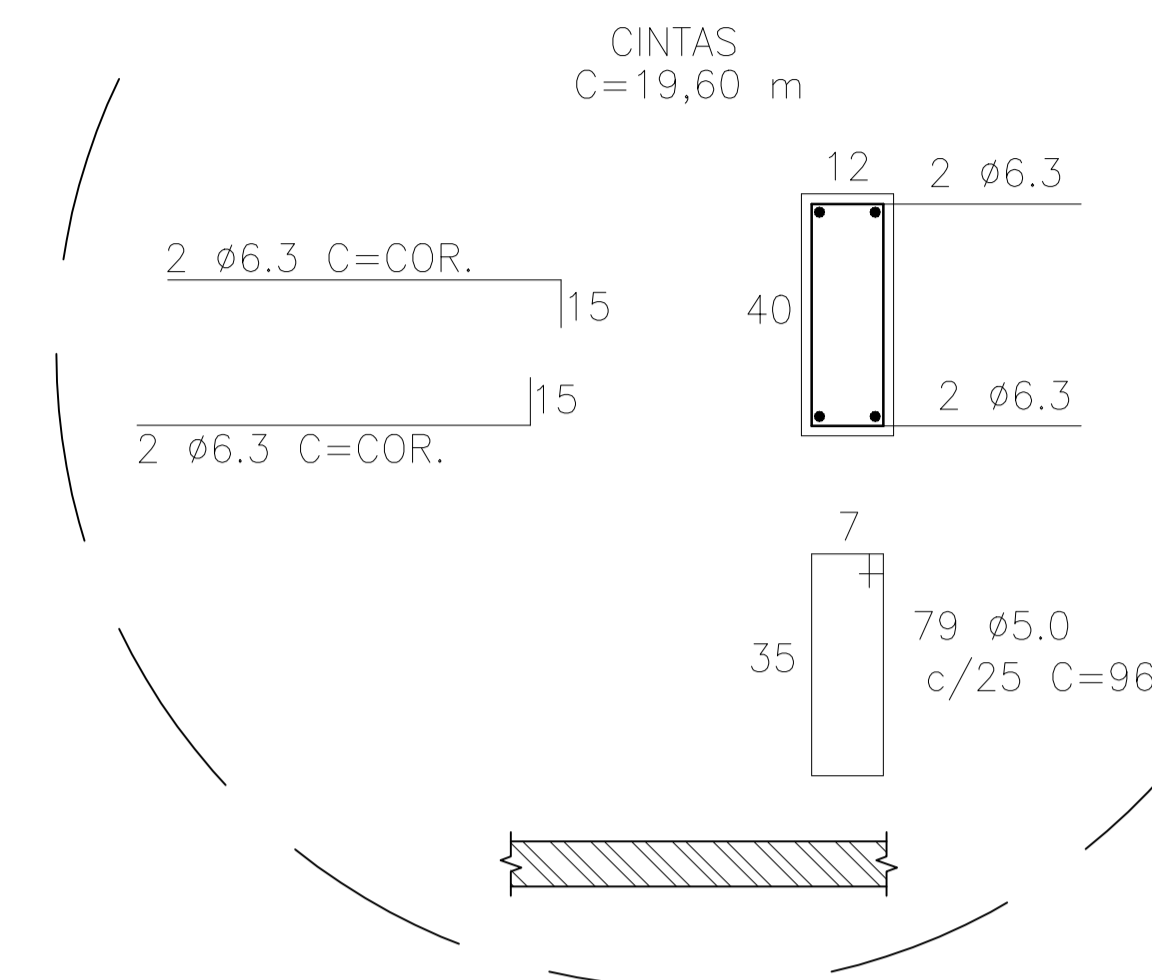


DET.DA TELA DE DISTRIBUIÇÃO

FERRAGEM DE DISTRIBUIÇÃO



DETALHE 2
 SEM ESCALA

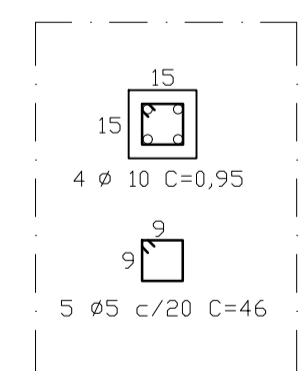
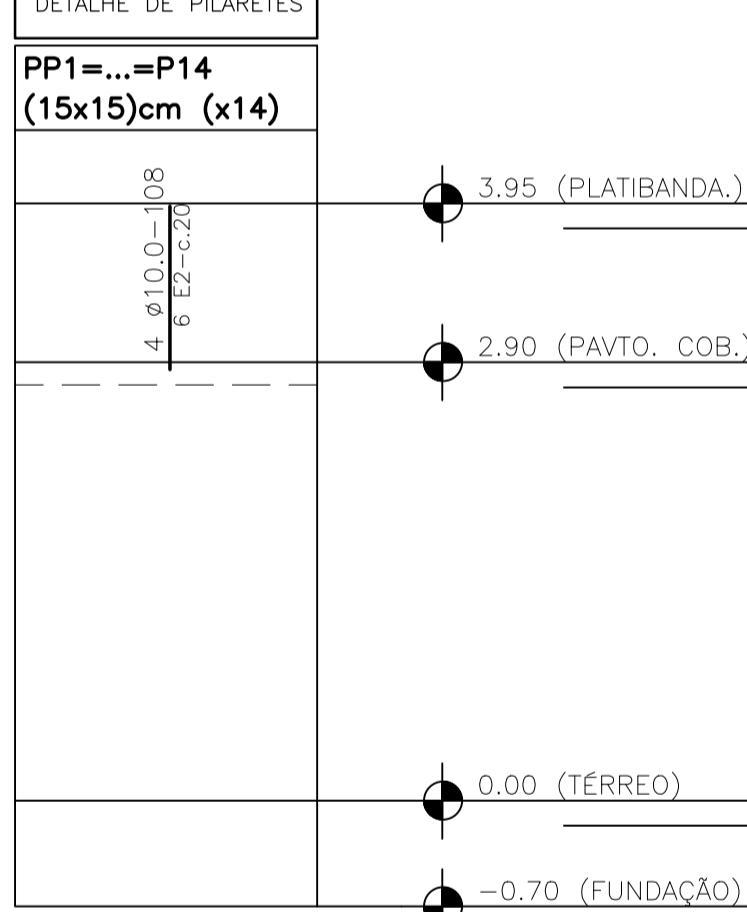


RELAÇÃO DO AÇO

	F E R R O (ϕ)	PESO UNITARIO (kg/m)	COMP. TOTAL (m)	PESO TOTAL+10% (kg)
CA-60	5.0	0,160	75,84	14,00
	6.3	0,240	78,40	21,00
	8.0	0,390		
	10.0	0,600		
CA-50	10.0	0,600		
	12.5	0,980		
T O T A L				35,00

NOTA:
 ESTE QUADRO SE REFERE ÀS CINTAS DA COBERTURA.

DETALHE DE PILARETES



ESTRIBOS

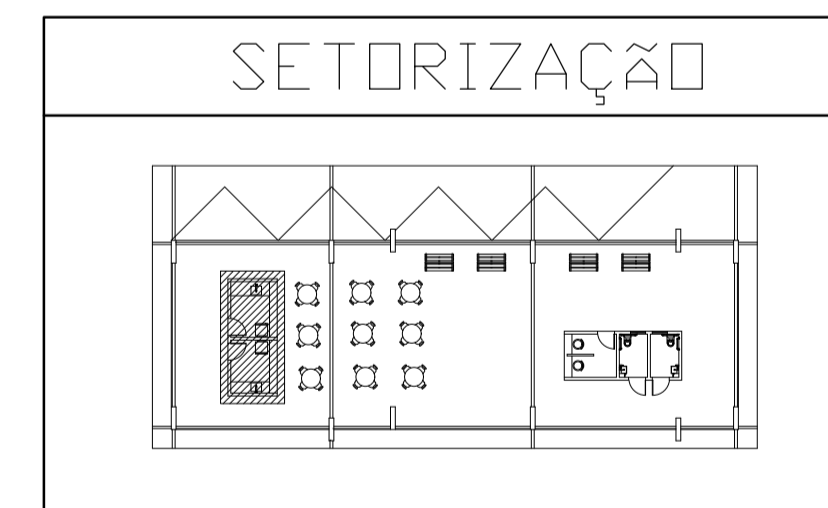
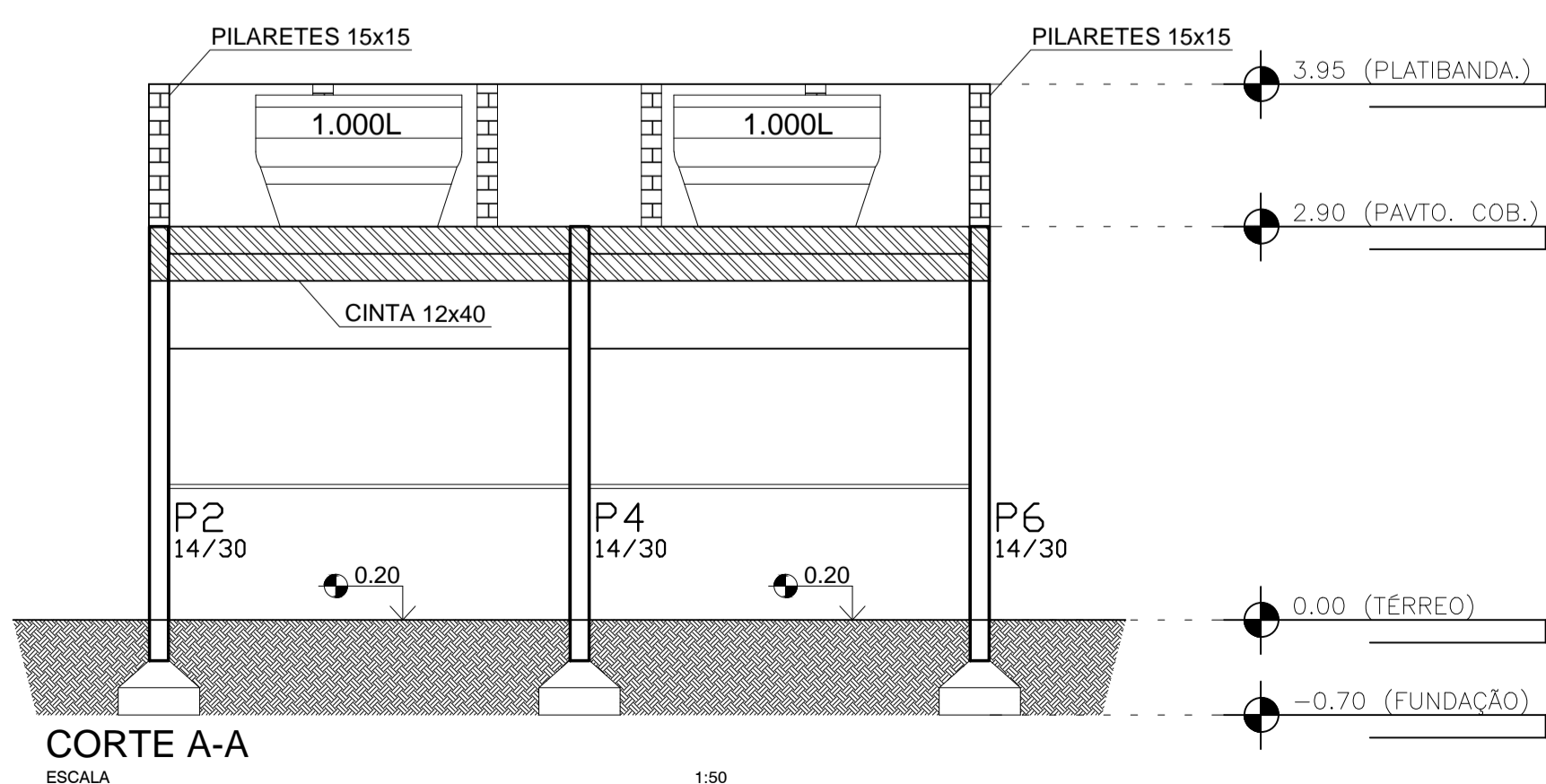
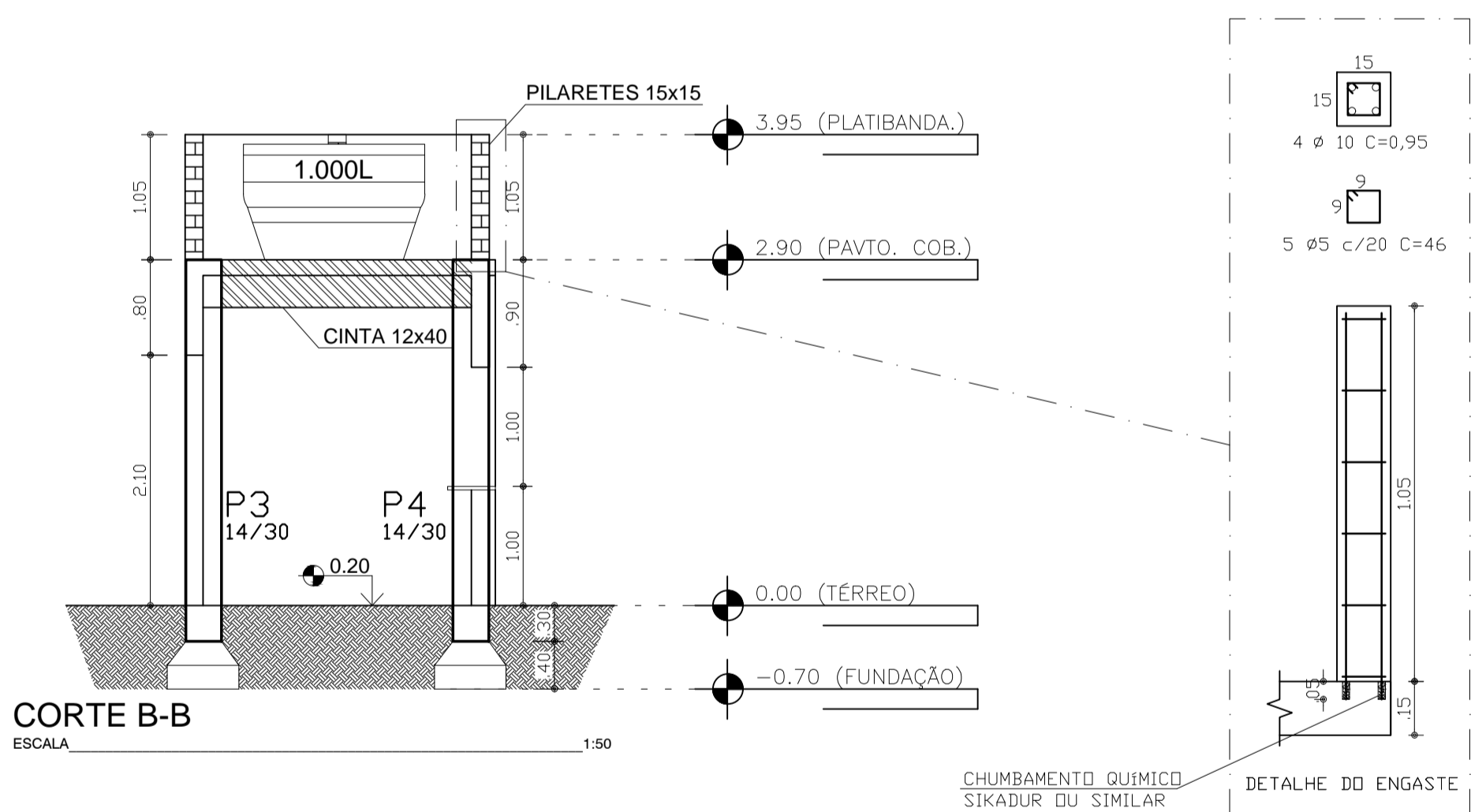
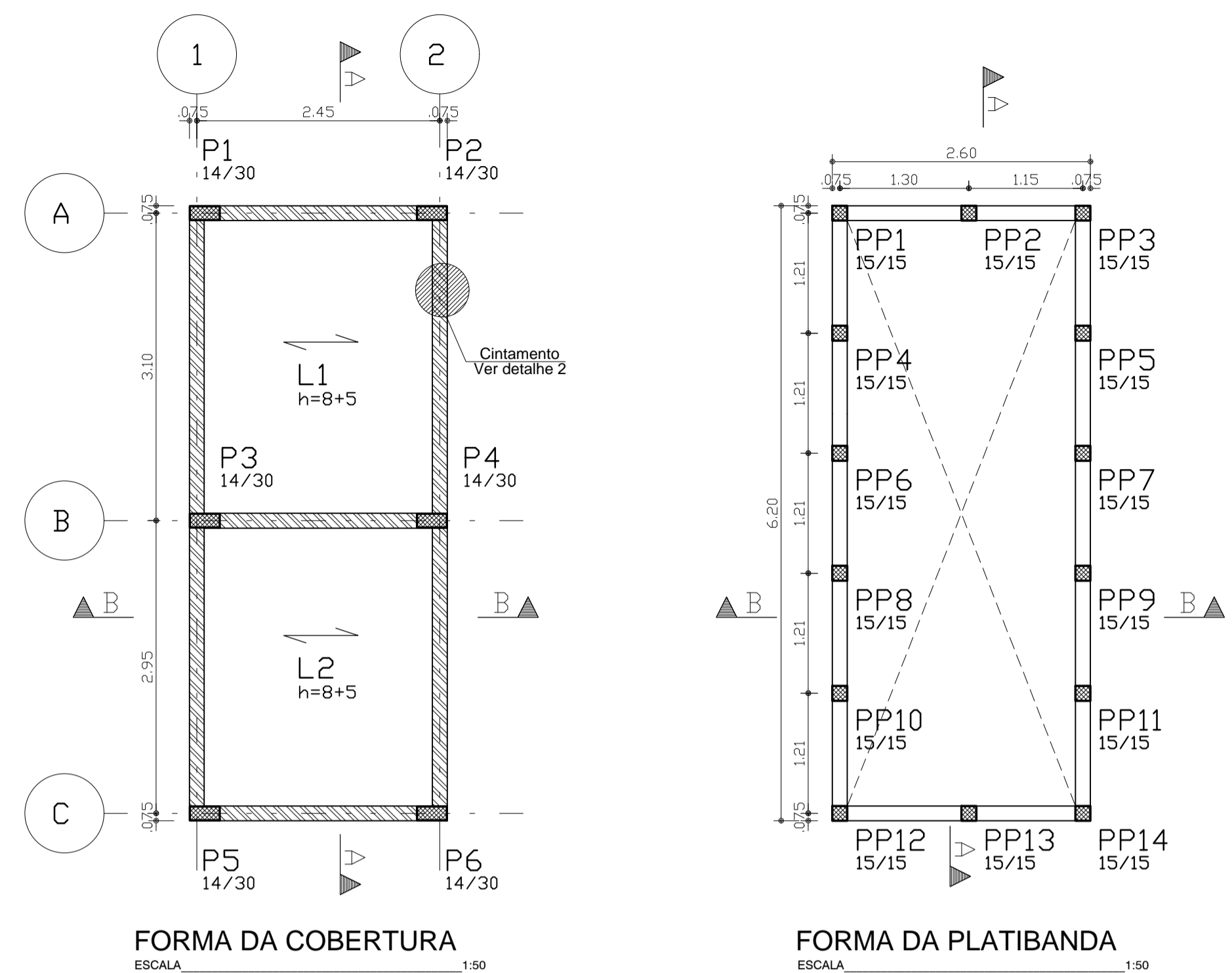
No.	ϕ	b (cm)	h (cm)	COMP. (m)	QUANT.
E2	5.0	9	9	0,46	84

NOTA:
 ESTE QUADRO SE REFERE AOS ESTRIBOS DOS PILARETES DA PLATIBANDA.

RELAÇÃO DO AÇO

	F E R R O (ϕ)	PESO UNITARIO (kg/m)	COMP. TOTAL (m)	PESO TOTAL+10% (kg)
CA-60	5.0	0,160	38,64	7,00
	6.3	0,240		
	8.0	0,390		
	10.0	0,600	64,40	43,00
CA-50	12.5	0,980		
	16.0	1,550		
T O T A L				50,00

NOTA:
 ESTE QUADRO SE REFERE AS ARMADURAS DOS PILARETES DA PLATIBANDA.



PROPRIETÁRIO - PREFEITURA MUNICIPAL DE OURO BRANCO/RN

PROJETO - Adriano Campos de Melo CREA 210406661-1

CONSTRUTORA

Cliente
PREFEITURA MUNICIPAL DE OURO BRANCO/RN

Projeto Estrutural (Rodoviária - Quiosques) Endereço: OURO BRANCO/RN.

Assunto: 01- FORMA DA COBERTURA, 02- FORMA DA PLATIBANDA, 03- CORTES, 04- DETALHES E RELAÇÃO DO AÇO, 05- Escala: 1:50, 1:50, 1:50, S/E

Projeto: 02/10

Co-Autor: Adriano Campos de Melo, Desenho: DCM

Data: JUNHO/2020, Área Terreno: 2.622,61 m², Área Construída: 300,00 m²

Adriano Campos de Melo
 Engenheiro Civil - CREA 210406661-1
 (84) 9829 8519 contato@cidades.com.br

CICLADAS ENGENHARIA