

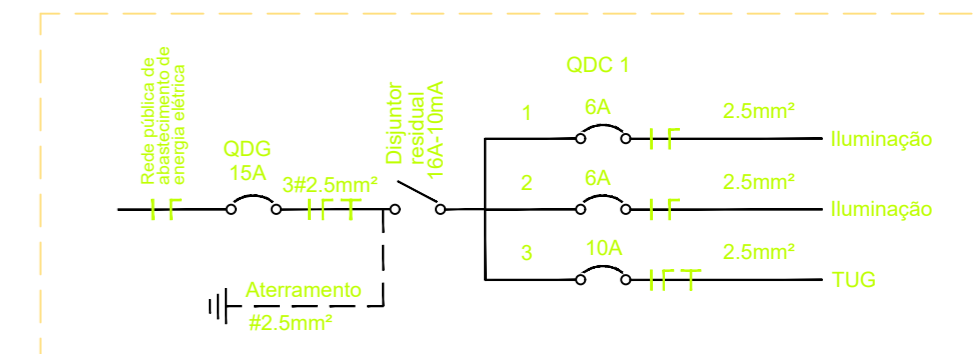
**LEGENDA**

	Painel em LED
	Lâmpa vapor de mercúrio
	Quadro de distribuição
	Refletor
	Luminária LED
	Relé fotoelétrico
	Quadro de distribuição geral
	Quadro de distribuição de circuitos
	Ponto de TV h=2.10m
	Ponto de lógica
	Ponto de telefone
	Ponto de tomada no piso
	Ponto de tomada baixa(h=0.30m)
	Ponto de tomada média(h=1.10m)
	Ponto de tomada alta(h=2.20m)
	p/ ventilador/ ar-condicionado
	Ponto de luminária de emergência
	Ponto de luz( plafon)
	Caixa de passagem 4x2"
	Luminária led
	Interruptor 2 teclas h=1.10m
	Interruptor 1 tecla h=1.10m
	Eletroduto embutido em alvenaria
	Eletroduto sob o piso
	Eletroduto sob o piso (telefone)
	Eletroduto que sobe

**OBSERVAÇÕES:**

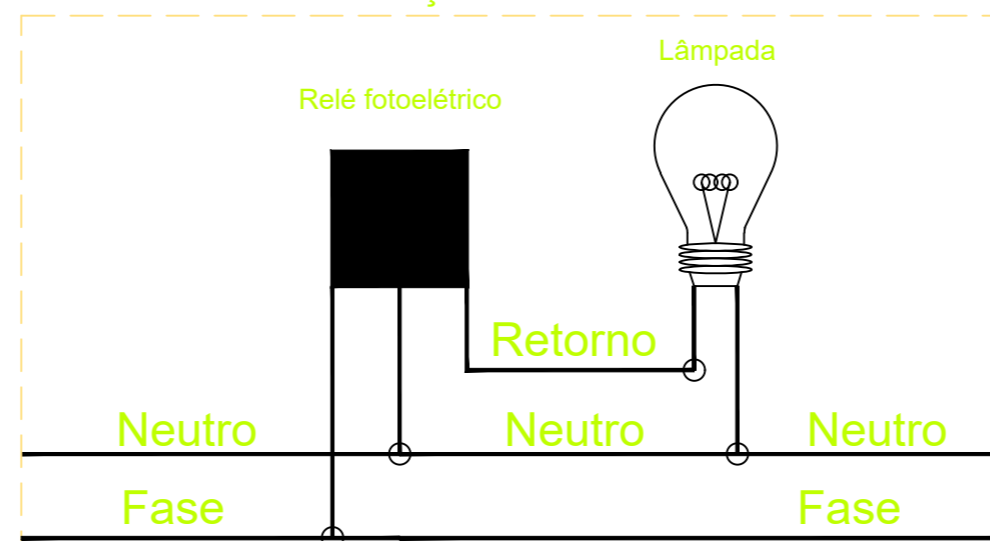
- \* OS ELETRODUTOS HORIZONTAIS INSTALADOS SOB O PISO, E SUJEITO A TRÁFEGO DE VEÍCULOS, DEVERÃO SER DO TIPO "REFORÇADO" COM OS DIÂMETROS INDICADOS EM PROJETO.
- \* TODOS OS ELETRODUTOS SERÃO DE DIÂMETRO 1/2" (exceto indicado em projeto)
- \* DIÂMETRO DOS ELETRODUTOS EM POLEGADAS
- \* OS ELETRODUTOS PELO PISO SERÃO TRACEJADOS.

**ESQUEMA UNIFILAR MONOFÁSICO - QDC**



PLANTA BAIXA  
ESCALA 1:75

**DETALHE INSTALAÇÃO RELEÉ FOTOELÉTRICO**



**QUADRO DE CARGAS- INSTALAÇÃO MONOFÁSICA**

Circuito	Circuito	Tipo do circuito	Potência(W)	Fator de potência(%)	Tensão (V)	Corrente (A)	Fase (mm²)	Proteção (A)	Eletroduto (mm)
QDC1	1	Iluminação	1049	100	220	4.77	2.5	6	16
	2	Iluminação	322	100	220	1.46	2.5	6	16
	3	TUG	600	80	220	3.41	2.5	10	16
SOMA			1550	100	220	9.95	2.5	15	16

PROPRIETÁRIO

RESP. TÉCNICO

**Anne Michelle Carvalho**  
ENGENHEIRA CIVIL CREA 4729 - D/RN

AV. PRUDENTE DE MORAIS, 744, TIROL, SL.1010, NATAL/ RN  
FONE: (84) 99926-8933. E-mail: annemichellecarvalho@gmail.com

OBRA : PROJETO DE INSTALAÇÕES ELÉTRICAS DE UMA ACADEMIA DA SAÚDE

PROPRIETÁRIO : PREFEITURA MUNICIPAL DE OURO BRANCO/ RN

LOCAL : OURO BRANCO/ RN

ASSUNTO : PLANTA BAIXA

DESENHO: JAQUELINE EUGENIA

ESCALA : 1:75

DATA : ABRIL/ 2019

PRANCHA

1/1